

**NEW** **Accessories**  
**Accessori**

**For PVC gola profile**  
 Per profilo gola in PVC

Clip for horizontal gola profile.  
 Aggancio orizzontale.

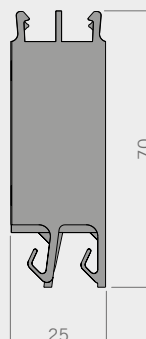
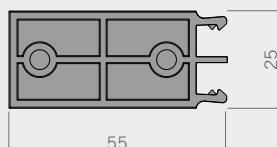


**cod. 792A1**

Clip for vertical gola profile.  
 Aggancio verticale.



**cod. 792A2**



CODE CODICE	pieces per box pezzi per scatola (pcs)	weight per box peso per scatola (kg)
<b>792A1</b>	50	0,6
<b>792A2</b>	50	0,6

**NEW**

# PVC Gola Profiles: horizontal and vertical

## Profili della gola in PVC: orizzontale e verticale

This profile can be applied in different ways:

- horizontally, both in the middle or upper part;
- vertically, both in the intermediate or lateral part.

### Product advantages:

- lower stock in the warehouse thanks to the varied installation options of the profiles;
- easy cutting even on site during the installation;
- lower production scraps during the extrusion of the profiles cut to size;
- lower product costs for a more competitive profile compared to the current aluminium solutions in the market.

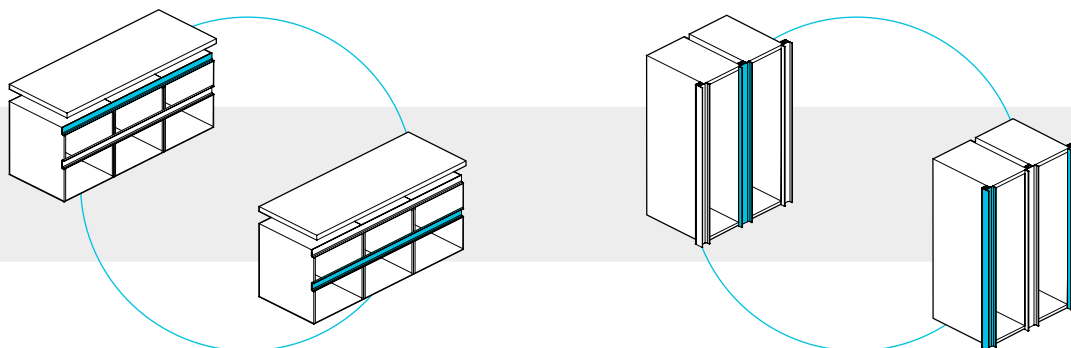
Questo profilo può essere installato in diverse posizioni:

- orizzontale centrale o superiore;
- verticale intermedio o laterale.

### Vantaggi del prodotto:

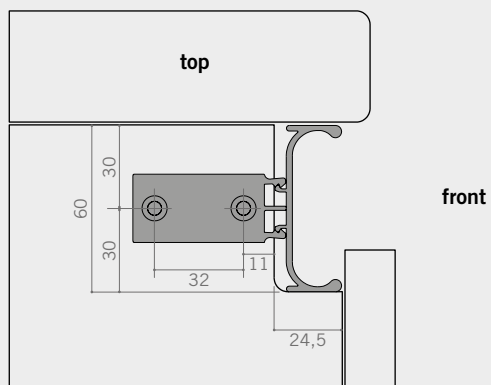
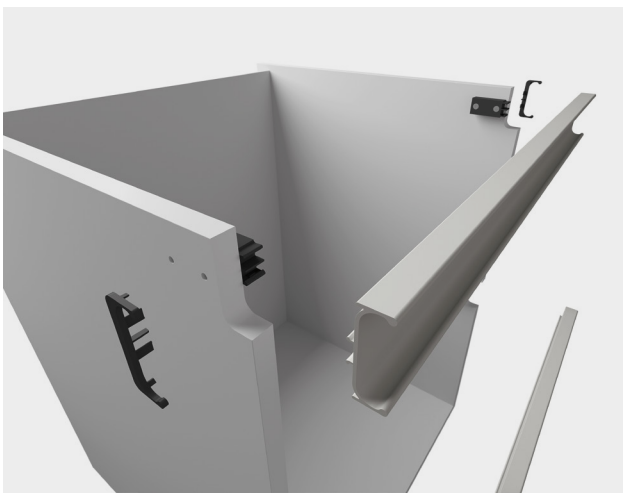
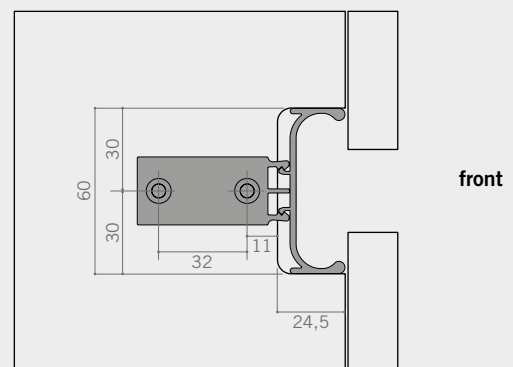
- riduzione dello stock di magazzino grazie alle molteplici possibilità di installazione del profilo;
- facilità nel taglio, possibile anche direttamente in fase di posa;
- riduzione degli sfridi di lavorazione data la possibilità di estrarre i profili su misura;
- riduzione del costo del prodotto, sicuramente più competitivo rispetto alle attuali soluzioni in alluminio presenti nel mercato.

### ASSEMBLY SOLUTIONS SOLUZIONI DI MONTAGGIO



# Horizontal System

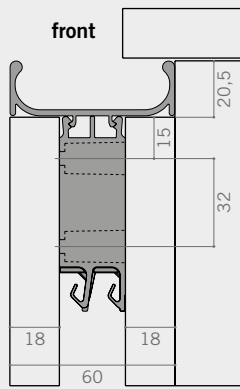
## Sistema orizzontale

**SUPERIOR****CENTRAL**

# Vertical System

## Sistema verticale

LATERAL



INTERMEDIATE

