

Accessories

Accessori

For top horizontal gola profile

Per profilo gola superiore orizzontale

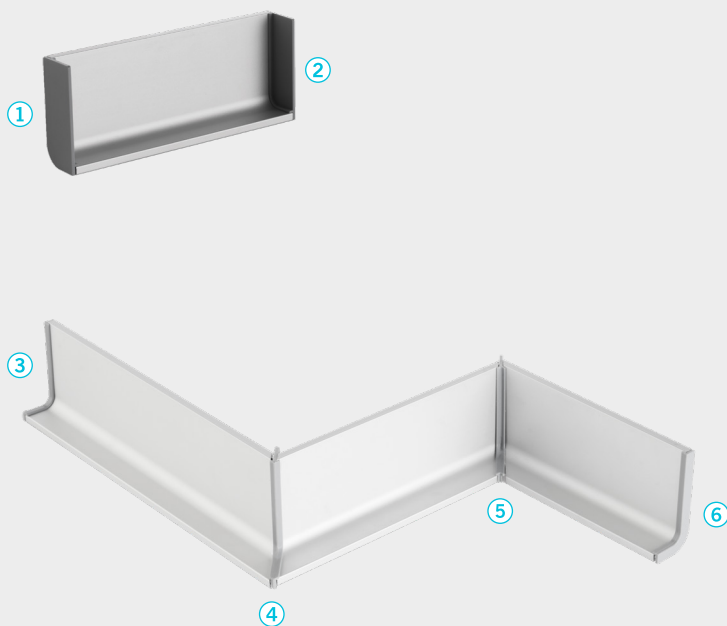
Pack of plastic accessories.
 Confezione accessori in plastica.



cod. 790C0101

MOUNTING EXAMPLE

ESEMPIO MONTAGGIO



- ① lateral left cap close
tappo laterale sinistro chiuso
- ② lateral right cap close
tappo laterale destro chiuso
- ③ lateral left cap open
tappo laterale sinistro aperto
- ④ external corner
angolo esterno
- ⑤ internal corner
angolo interno
- ⑥ lateral right cap open
tappo laterale destro aperto

FINISHES

FINITURE

Plastic: anthracite, inox, grey, white, **black NEW**

Plastica: antracite, acciaio, grigio, bianco, **nero NEW**

CODE CODICE	pieces per box pezzi per scatola (pcs)	weight per box peso per scatola (kg)
790C0101	10	0,18