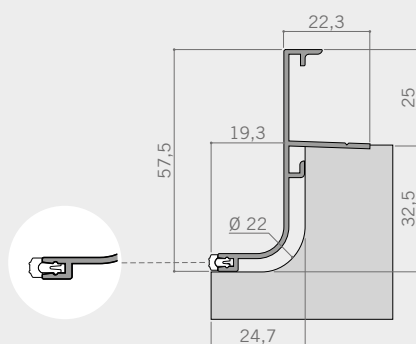
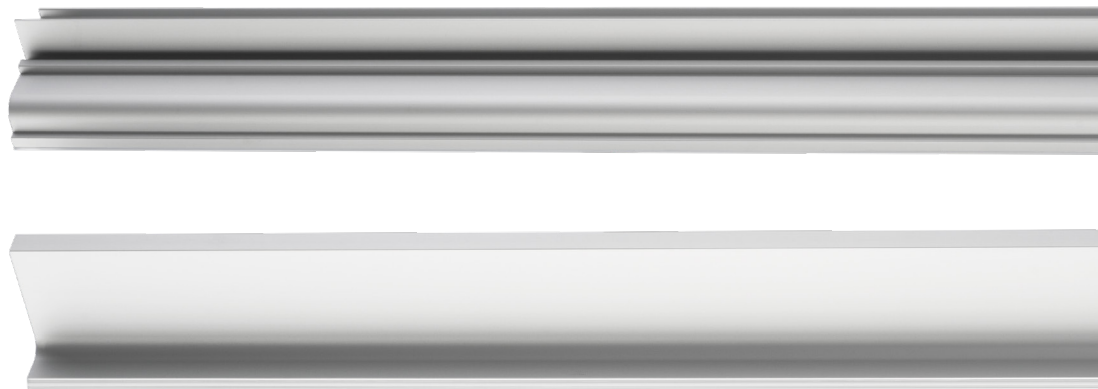


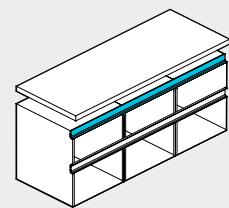
# 790

## Horizontal top Superiore orizzontale

Horizontal superior gola with gasket.  
Gola orizzontale superiore con guarnizione.



### ASSEMBLY SOLUTIONS SOLUZIONI DI MONTAGGIO



### FINISHES FINITURE

Polished anodized, satin anodized.  
Anodizzato brillante, anodizzato satinato.

CODE CODICE	length L lunghezza L (m)	meters per box metri per scatola (m)	pieces per box pezzi per scatola (pcs)	weight per box peso per scatola (kg)
7900300	4	32	8	10